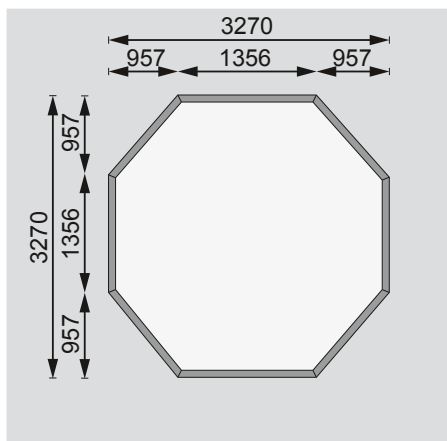


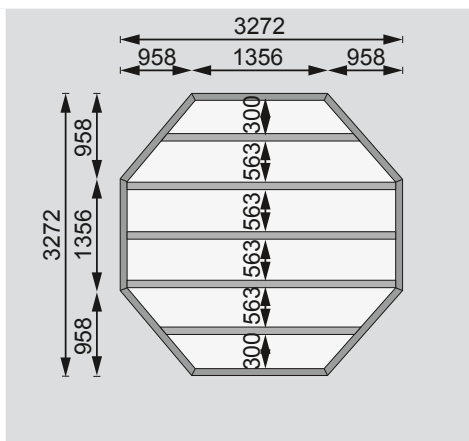
<b>Außenmaße</b>	B 334 × T 334 cm
<b>Innenmaße</b>	B 325 × T 325 cm
<b>Dachstand</b>	B 386 × T 386 cm
<b>Dachüberstand</b>	26 cm
<b>Seitenhöhe</b>	212 cm
<b>Firsthöhe</b>	315 cm
<b>Umbauter Raum</b>	22,3 m³
<b>Dachfläche</b>	13,7 m²
<b>Dachneigung</b>	27°
<b>Pfosten</b>	-
<b>Türflügel Außenmaße</b>	B 58 × T 4 × H 187 cm
<b>Tür Durchgangsmaße</b>	B 110 × H 186 cm
<b>Tür Lichtausschnitt (á Element)</b>	B 34,5 × H 163,5 cm
<b>Fenster Anzahl</b>	2 Doppelfenster
<b>Fenster Außenmaße</b>	B 127 × H 127 cm
<b>Fenster Lichtausschnitt</b>	B 45 × H 101,5 cm
<b>Bedarf Schindeln</b>	8 Pakete
<b>Bedarf Bitumendachbelag (zur Ersteindeckung!)</b>	3 Rollen (10 m²)
<b>Bedarf selbstklebende Dachfolie</b>	-
<b>Bedarf Pfostenanker</b>	-
<b>Zulässige Schneelast</b>	75 kg/m²
<b>Paketmaße</b>	B 299 × T 120 × H 67 cm / 688 kg

Bitte beachten Sie dazu den Punkt Vorbereitung der Stellfläche bzw des Fundaments

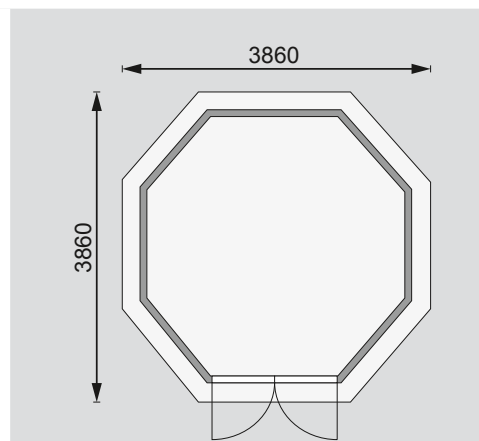
Fundamentplan ohne Boden (in mm)



Fundamentplan mit Boden (in mm)



Draufsicht (in mm)



**Ausführung**

- Nordische Fichte, naturbelassen
- Wand**
- Werden durch Schrauben und Stecken miteinander verbunden
- 28 mm Rundprofil mit Nut und Feder
- Dach**
- 18 mm Dachplatte
- Inkl Bitumendachbelag für die Ersteindeckung
- Tür**
- Doppelflügeltür im Friesenstil, vormontiert
- Echtglas mit aufgesetzten Sprossen
- Zylinderschloss inkl 3 Schlüssel

**Fenster**

- Doppel-Drehfenster, vormontiert
- Echtglas mit aufgesetzten Sprossen
- Öffnungsrichtung nach außen
- Fußboden**
- Als Zubehör erhältlich
- Massivholzboden mit Nut und Feder
- Unterkonstruktion**
- ca 60 mm breite Bodenbalken, kesseldruckimprägniert